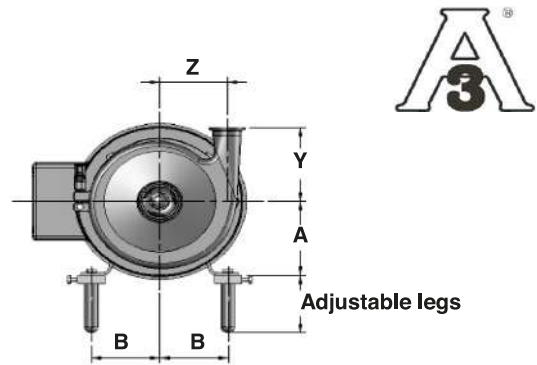
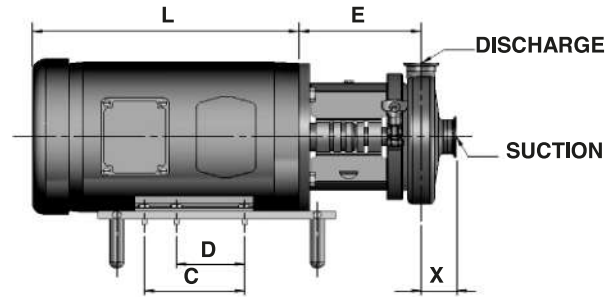


PORT CONNECTION		CLAMP	BEVEL SEAT	DIN	SMS	NPT	FLANGE	WELD
		M	T	G	J	S	F	W
QC-100	X	1.594				2.531		0.906
	Y	3.500				4.188		3.000
	Z	1.453				1.453		1.453
QC-114	X ₁₁₄	1.563	1.813	2.063	2.063	2.688	2.406	1.063
	X ₂₁₄	1.563	1.813	2.063	2.063	2.594	2.406	1.063
	Y	3.656	3.907	4.156	4.156	4.781	5.438	3.156
	Z	2.625	2.625	2.625	2.625	2.625	2.625	2.625
QC-216	X ₂₁₆	1.875	2.125	2.375	2.375	2.907	2.844	1.375
	X ₃₁₆	1.875	2.281	2.500	2.500	3.125	2.844	1.375
	Y	4.531	4.781	5.031	5.031	5.656	6.313	4.031
	Z	3.688	3.688	3.688	3.688	3.688	3.688	3.688
QC-218	X ₂₁₈	1.891	2.141	2.391	2.391	2.922	2.844	1.391
	X ₃₁₈	1.891	2.313	2.891	2.891	3.594	2.844	1.391
	Y	5.500	5.750	6.000	6.000	6.625	7.844	5.000
	Z	4.750	4.750	4.750	4.750	4.750	4.750	4.750
QC-328	X ₃₂₈	2.313	2.734	3.313	3.313	4.016	3.344	1.813
	X ₄₂₈	2.313	2.938	3.313	3.313	3.688	2.625	1.688
	Y	5.500	5.750	6.000	6.000	6.532	7.938	5.000
	Z	4.750	4.750	4.750	4.750	4.750	4.750	4.750
QC-4410	X ₄₄₁₀	3.157	3.782	4.156	4.156	4.532	4.688	2.532
	X ₆₄₁₀	6.563	6.594	6.844	6.844	7.844	7.063	5.469
	Y	7.063	7.688	8.063	8.063	8.438	8.406 ^a	6.438
	Z	6.000	6.000	6.000	6.000	6.000	6.000	6.000

^a 8.907 for QC-6410

Dimensions for reference only



Contact your local motor supplier for L dimensions.

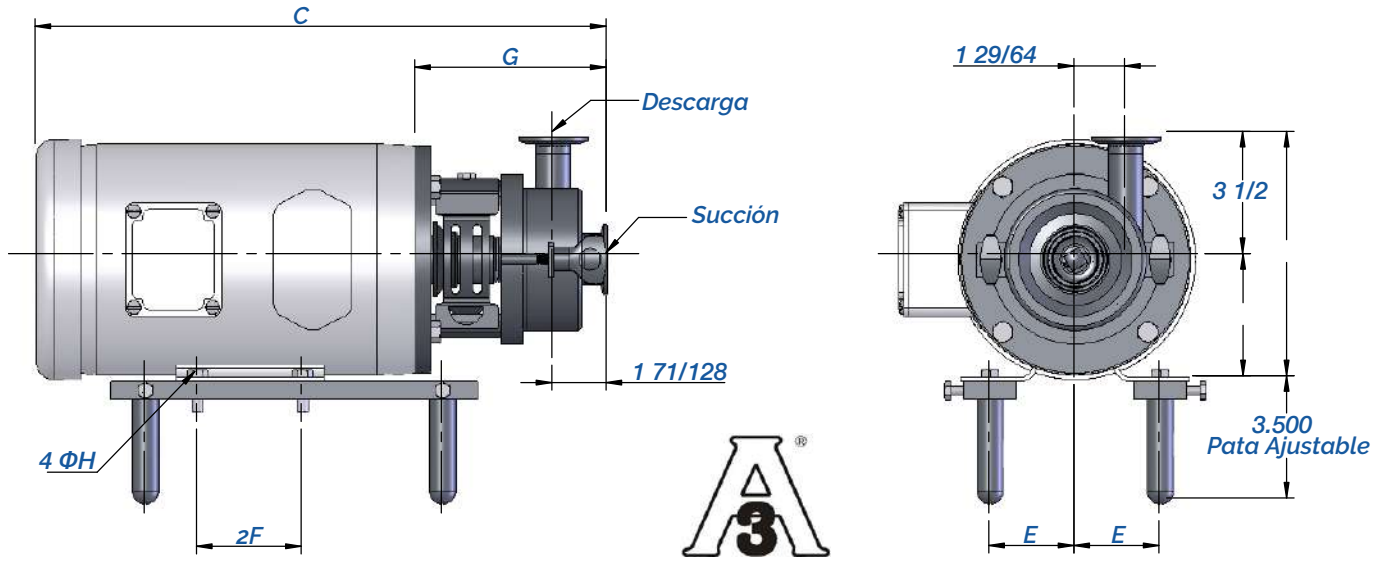
MOTOR	NEMA STANDARDS								IEC STANDARDS								
	56	143 145	182 184	213 215	254 256	284 286	324 326	364 365	71B14 71B5	80B14 80B5	90B14 90B5	100B14 100B5	112B14 112B5	132B14 132B5	160B14 160B5	180B5	200B5
A	3.500	3.500	4.500	5.250	6.250	7.000	8.000	9.000	2.795	3.150	3.543	3.937	4.409	5.197	6.299	7.087	7.874
B	2.438	2.750	3.750	4.250	5.000	5.500	6.250	7.000	2.205	2.461	2.756	3.150	3.740	4.252	5.000	5.492	6.260
C	3.000	4.000	4.500	5.500	8.250	9.500	10.500	11.250	3.543	3.937	3.937	4.409	4.488	5.512	8.268	9.488	10.512
D	5.000	5.000	5.500	7.000	10.000	11.000	12.000	12.250			4.921	5.512	5.512	7.008	10.000	10.984	12.008
SHAFT DIAMETER	0.625	0.875	1.125	1.375	1.625	1.875 1.625 ^b	2.125 1.875 ^b	2.375 1.875 ^b	0.551	0.748	0.945	1.102	1.102	1.496	1.654	1.890	2.165
SHAFT LENGHT	1.875	2.250	2.750	3.375	4.000	4.625 3.250 ^b	5.250 3.750 ^b	5.875 3.750 ^b	1.181	1.575	1.969	2.362	2.362	3.150	4.331	4.331	4.331

^b TSC frames only

ADAPTER	NEMA STANDARDS								IEC STANDARDS ^c								
	56	143 145	182 184	213 215	254 256	284 286	324 326	364 365	71B14 71B5	80B14 80B5	90B14 90B5	100B14 100B5	112B14 112B5	132B14 132B5	160B14 160B5	180B5	200B5
QC-100 E	3.859	3.859							3.600	3.600							
QC-114 E	6.188	6.188	6.500						5.625	5.625	6.125						
QC-216 E	6.063	6.063	6.688	7.828	8.094				5.906	6.094	6.688	6.688	7.813	8.391			
QC-218 E		6.281	6.906	7.281	8.156	8.781	9.281 ^d			6.281	6.906	6.906	7.375	8.156	9.281		
QC-328 E			7.531	7.906	8.781	9.406	9.906 ^d	11.281				7.531	7.531	8.000	8.781	9.906	
QC-4410 E				9.688	9.828	10.500	12.094	12.594						9.688	9.828	10.500	10.500

^c Some IEC frames B5 or B14 not available for every model

^d For TC frames add 0.625 inches



Motor Tefc			Dimensiones en pulgadas (únicamente para referencia)							Peso Aprox. kg
HP	RPM	NEMA	C	D	E	2F	G	H	K	
1/4	1750	56C	14,488	3,500	2,438	3,000	5,578	0,344	7,000	9
3/4	3500	56C	14,488	3,500	2,438	3,000	5,578	0,344	7,000	9
1	3500	56C	14,488	3,500	2,438	3,000	5,578	0,344	7,000	19
1-1/2	3500	56C	14,488	3,500	2,438	3,000	5,578	0,344	7,000	19
1-1/2	3500	143TC	17,050	3,500	2,750	4,000	5,578	0,344	7,000	20

Su sello externo balanceado tipo "D" es ideal para múltiples usos cuyo diseño podrá otorgarle una larga vida de servicio, algunas de las aplicaciones incluyen jugos, cremas de elote, de tomate y gaseosas. También para soluciones ácidas y detergentes.

Construcción en Acero Inoxidable
Partes en contacto directo con el fluido - T-316
Carcasa- T-316L
Partes en contacto directo con el fluido - T-304

Las bombas de las Series QC/QC+/IC+ vienen con un adaptador fabricado en acero inoxidable y con la opción de seleccionar entre los diferentes tipos de sellos "D", "DG" y "E".

Las Series QC/QC+ cumplen con las normas sanitarias 3A No. 02-10, para bombas centrifugas y positivas para la leche y productos lácteos.

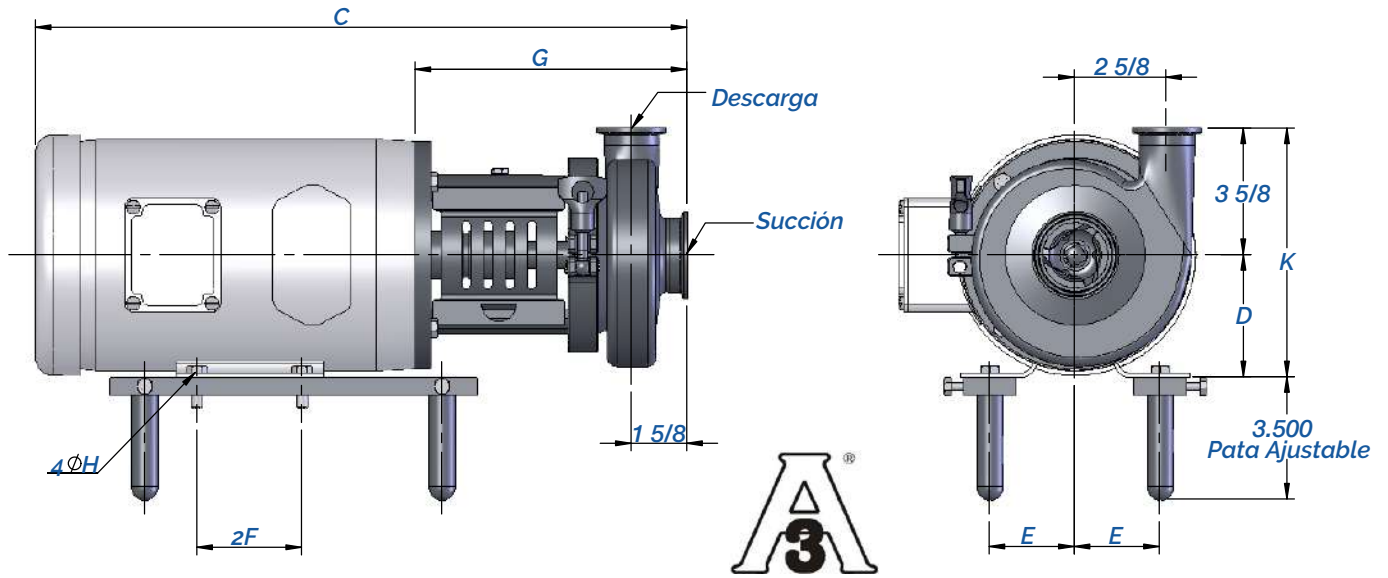
Las bombas de la Serie QC/QC+ tienen como estándar, en todas las superficies de contacto con el fluido, un acabado de 32Ra (150 GRIT), aunque si fuera necesario se cuenta también con otros acabados como electro-pulido y sandblasteado.

Para asesoría técnica especializada y cotizaciones favor de contactarnos:

Acceso A #103, Fracc. Industrial Jurica 76130
Santiago de Querétaro, Qro., México

Número Telefónico: +52 (442) 218 4570 / 218 7400
Fax: +52 (442) 218 4577

www.qpumps.com
ventas@qpumps.com
administracion@qpumps.com



Motor Tefc			Dimensiones en pulgadas (únicamente para referencia)							Peso Aprox. kg
HP	RPM	NEMA	C	D	E	2F	G	H	K	
1/4	1750	56C	16,688	3,500	2,438	3,000	7,781	0,344	7,125	9
1/2	1750	56C	16,688	3,500	2,438	3,000	7,781	0,344	7,125	9
1/2	1750	56C	16,688	3,500	2,438	3,000	7,781	0,344	7,125	19
3/4	3500	56C	16,688	3,500	2,438	3,000	7,781	0,344	7,125	19
1	3500	56C	16,688	3,500	2,438	3,000	7,781	0,344	7,125	20
1-1/2	3500	56C	16,688	3,500	2,438	3,000	7,781	0,344	7,125	27
1-1/2	3500	143TC	19,250	3,500	2,750	4,000	7,781	0,344	7,125	27
2	3500	56C	16,688	3,500	2,438	3,000	7,781	0,344	7,125	33
2	3500	145TC	19,250	3,500	2,750	5,500	7,781	0,344	7,125	30
3	3500	145TC	19,250	3,500	2,750	5,500	7,781	0,344	7,125	34
5	3500	184TC	22,250	4,500	3,750	5,500	8,094	0,406	8,125	45

Construcción en Acero Inoxidable
Partes en contacto directo con el fluido - T-316
Carcaza- T-316L
Partes en contacto directo con el fluido - T-304

Las bombas de las Series QC/QC+/IC+ vienen con un adaptador fabricado en acero inoxidable y con la opción de seleccionar entre los diferentes tipos de sellos 'D', 'DG' y 'E'.

Las Series QC/QC+ cumplen con las normas sanitarias 3A No. 02-10, para bombas centrífugas y positivas para la leche y productos lácteos.

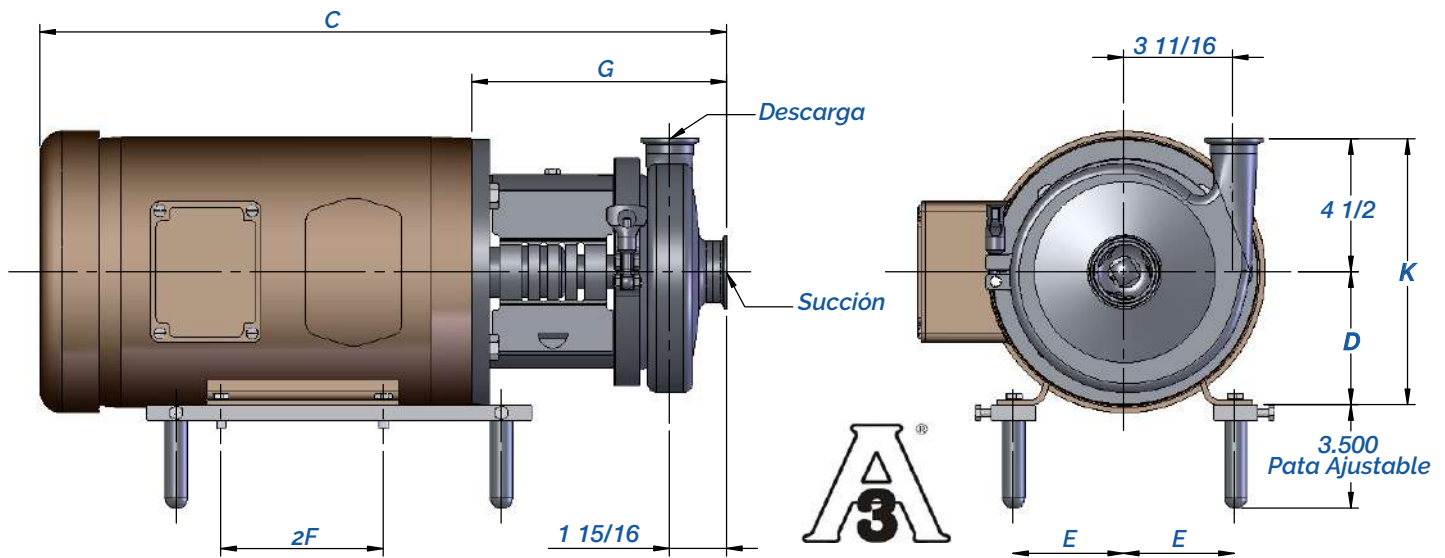
Las bombas de la Serie QC/QC+ tienen como estándar, en todas las superficies de contacto con el fluido, un acabado de 32Ra (150 GRIT), aunque si fuera necesario se cuenta también con otros acabados como electro-pulido y sandblasteado.

Para asesoría técnica especializada y cotizaciones favor de contactarnos:

Acceso A #103, Fracc. Industrial Jurica 76130
Santiago de Querétaro, Qro., México

Número Telefónico: +52 (442) 218 4570 / 218 7400
Fax : +52 (442) 218 4577

www.qpumps.com
ventas@qpumps.com
administracion@qpumps.com



Motor Tefc			Dimensiones en pulgadas (únicamente para referencia)							Peso Aprox. kg
HP	RPM	NEMA	C	D	E	2F	G	H	K	
1/2	1750	56C	16,938	3,500	2,438	3,000	8,000	0,344	8,000	22
3/4	1750	56C	16,938	3,500	2,438	3,000	8,000	0,344	8,000	24
1	1750	56C	16,938	3,500	2,438	3,000	8,000	0,344	8,000	26
1-1/2	1750	56C	16,938	3,500	2,438	3,000	8,000	0,344	8,000	28
1-1/2	1750	145TC	19,500	3,500	2,750	5,000	8,000	0,344	8,000	33
2	1750	145TC	19,500	3,500	2,750	5,000	8,000	0,344	8,000	34
3	1750	182TC	22,750	4,500	3,750	4,500	8,625	0,406	9,000	47
3	3500	145TC	19,500	3,500	2,750	5,000	8,000	0,344	8,000	38
5	3500	184TC	24,125	4,500	3,750	5,000	8,625	0,406	9,000	48
7-1/2	3500	184TC	24,125	4,500	3,750	5,000	8,625	0,406	9,000	56
7-1/2	3500	213TC	25,000	5,250	4,250	5,000	9,750	0,406	9,750	58
10	3500	215TC	26,750	5,250	4,250	7,000	9,750	0,406	9,750	73
15	3500	215TC	26,750	5,250	4,250	7,000	9,750	0,406	9,750	91
20	3500	256TC	30,000	6,250	5,000	10,000	10,031	0,531	10,750	140

Construcción en Acero Inoxidable

Partes en contacto directo con el fluido - T-316

Carcasa- T-316L

Partes en contacto directo con el fluido - T-304

Las bombas de las Series QC/QC+/IC+ vienen con un adaptador fabricado en acero inoxidable y con la opción de seleccionar entre los diferentes tipos de sellos 'D', 'DG' y 'E'.

Las Series QC/QC+ cumplen con las normas sanitarias 3A No. 02-10, para bombas centrifugas y positivas para la leche y productos lácteos.

Las bombas de la Serie QC/QC+ tienen como estándar, en todas las superficies de contacto con el fluido, un acabado de 32Ra (150 GRIT), aunque si fuera necesario se cuenta también con otros acabados como electro-pulido y sandblasteado.

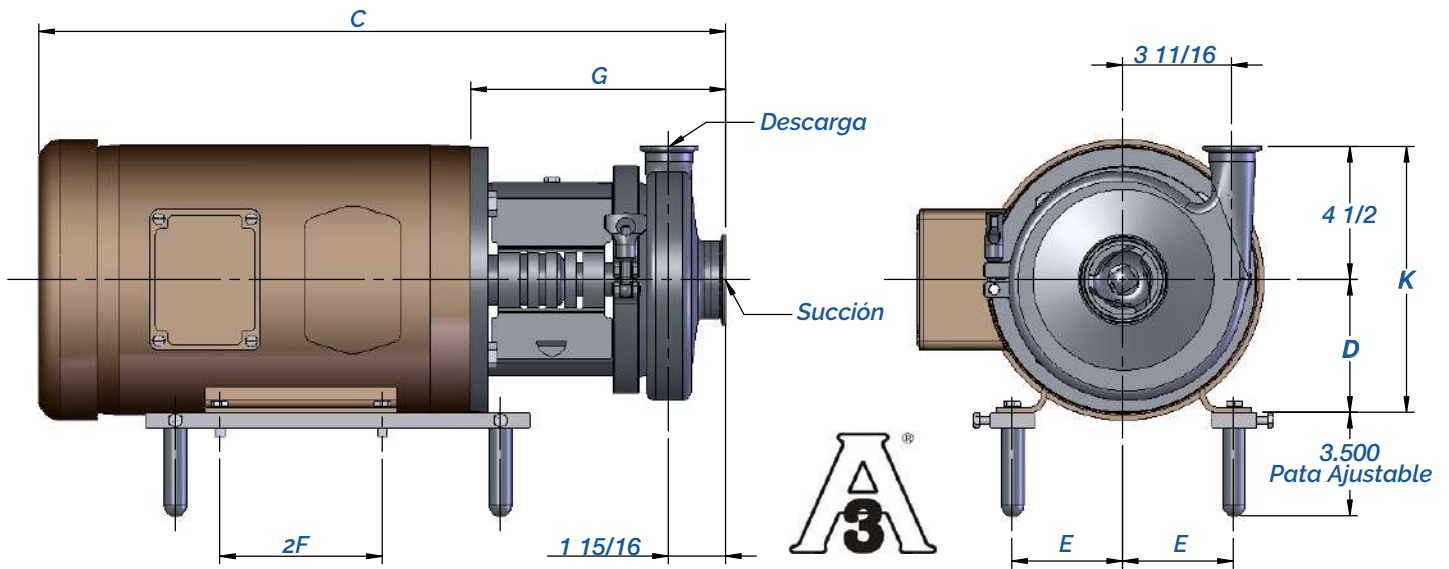
Para asesoría técnica especializada y cotizaciones favor de contactarnos:

Acceso A #103, Fracc. Industrial Jurica 76130
Santiago de Querétaro, Qro., México

Número Telefónico: +52 (442) 218 4570 / 218 7400

Fax: +52 (442) 218 4577

www.qpumps.com
ventas@qpumps.com
administracion@qpumps.com



Motor Tefc			Dimensiones en pulgadas (únicamente para referencia)							Peso Aprox. kg
HP	RPM	NEMA	C	D	E	2F	G	H	K	
1/2	1750	56C	16,938	3,500	2,438	3,000	8,000	0,344	8,000	22
3/4	1750	56C	16,938	3,500	2,438	3,000	8,000	0,344	8,000	24
1	1750	56C	16,938	3,500	2,438	3,000	8,000	0,344	8,000	26
1-1/2	1750	56C	16,938	3,500	2,438	3,000	8,000	0,344	8,000	28
1-1/2	1750	145TC	19,500	3,500	2,750	5,000	8,000	0,344	8,000	33
2	1750	145TC	19,500	3,500	2,750	5,000	8,000	0,344	8,000	34
3	1750	182TC	22,750	4,500	3,750	4,500	8,625	0,406	9,000	47
3	3500	145TC	19,500	3,500	2,750	5,000	8,000	0,344	8,000	38
5	3500	184TC	24,125	4,500	3,750	5,500	8,625	0,406	9,000	48
7-1/2	3500	184TC	24,125	4,500	3,750	5,500	8,625	0,406	9,000	56
7-1/2	3500	213TC	25,000	5,250	4,250	5,500	9,750	0,406	9,750	58
10	3500	215TC	26,750	5,250	4,250	7,000	9,750	0,406	9,750	73
15	3500	215TC	26,750	5,250	4,250	7,000	9,750	0,406	9,750	91
20	3500	256TC	30,000	6,250	5,000	10,000	10,031	0,531	10,750	140

Construcción en Acero Inoxidable

Partes en contacto directo con el fluido - T-316

Carcaza- T-316L

Partes en contacto directo con el fluido - T-304

Las bombas de las Series QC/QC+/IC+ vienen con un adaptador fabricado en acero inoxidable y con la opción de seleccionar entre los diferentes tipos de sellos 'D', 'DG' y 'E'.

Las Series QC/QC+ cumplen con las normas sanitarias 3A No. 02-10, para bombas centrifugas y positivas para la leche y productos lácteos.

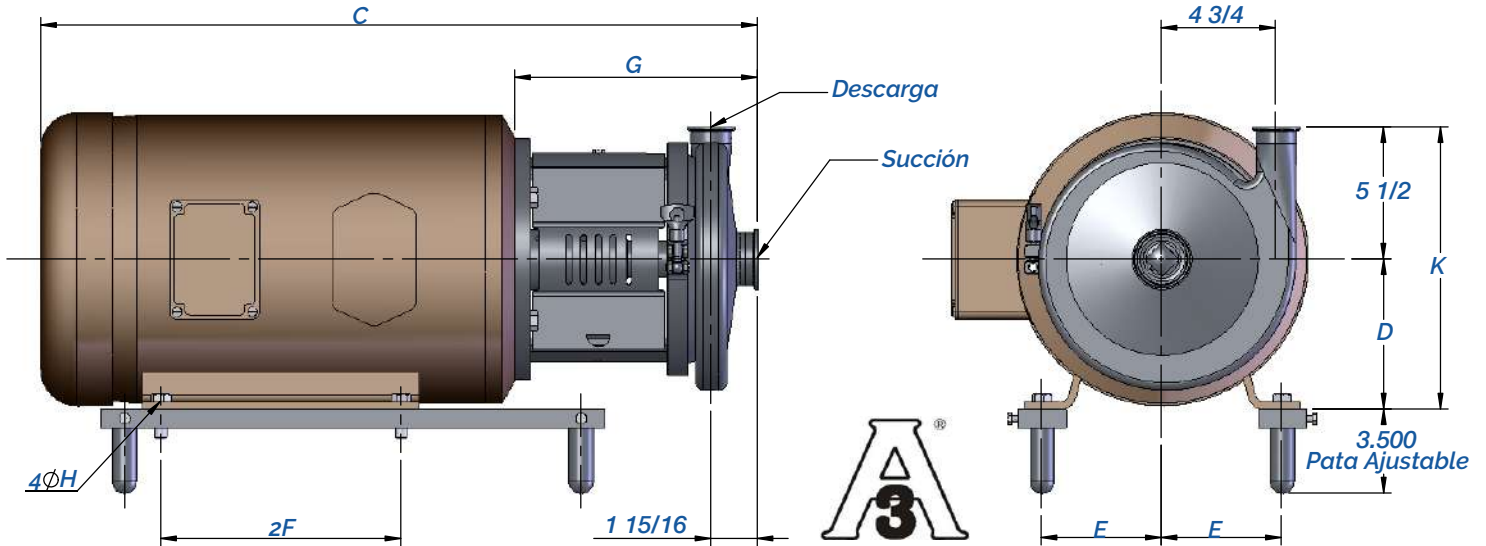
Las bombas de la Serie QC/QC+ tienen como estándar, en todas las superficies de contacto con el fluido, un acabado de 32Ra (150 GRIT), aunque si fuera necesario se cuenta también con otros acabados como electro-pulido y sandblasteado.

Para asesoría técnica especializada y cotizaciones favor de contactarnos:

Acceso A #103, Fracc. Industrial Jurica 76130
Santiago de Querétaro, Qro., México

Número Telefónico: +52 (442) 218 4570 / 218 7400
Fax: +52 (442) 218 4577

www.qpumps.com
ventas@qpumps.com
administracion@qpumps.com



Motor Tefc			Dimensiones en pulgadas (únicamente para referencia)							Peso Aprox. kg
HP	RPM	NEMA	C	D	E	2F	G	H	K	
1-1/2	1750	145TC	19,375	3,500	3,750	5,000	8,250	0,344	9,000	40
2	1750	145TC	19,375	3,500	2,750	5,000	8,250	0,344	9,000	41
3	1750	182TC	22,500	4,500	3,750	4,500	8,875	0,406	10,000	55
5	1750	184TC	23,875	4,500	3,750	5,500	8,875	0,406	10,000	58
7-1/2	1750	213TC	24,375	5,250	4,250	5,500	9,250	0,406	10,750	83
5	3500	184TC	23,875	4,500	3,750	5,500	8,875	0,406	10,000	56
7-1/2	3500	184TC	23,875	4,500	3,750	5,500	8,875	0,406	10,000	64
7-1/2	3500	213TC	24,375	5,250	4,250	5,500	9,250	0,406	10,750	66
10	3500	215TC	26,125	5,250	4,250	7,000	9,250	0,406	10,750	81
15	3500	215TC	26,125	5,250	4,250	7,000	9,250	0,406	10,750	99
20	3500	256TC	30,375	6,250	5,000	10,000	10,125	0,531	11,750	148
25	3500	284TSC	34,313	7,000	5,500	9,500	10,750	0,531	12,500	190
30	3500	286TSC	34,313	7,000	5,500	11,000	10,750	0,531	12,500	200

Construcción en Acero Inoxidable

Partes en contacto directo con el fluido - T-316

Carcasa- T-316L

Partes en contacto directo con el fluido - T-304

Las bombas de las Series QC/QC+/IC+ vienen con un adaptador fabricado en acero inoxidable y con la opción de seleccionar entre los diferentes tipos de sellos 'D', 'DG' y 'E'.

Las Series QC/QC+ cumplen con las normas sanitarias 3A No. 02-10, para bombas centrífugas y positivas para la leche y productos lácteos.

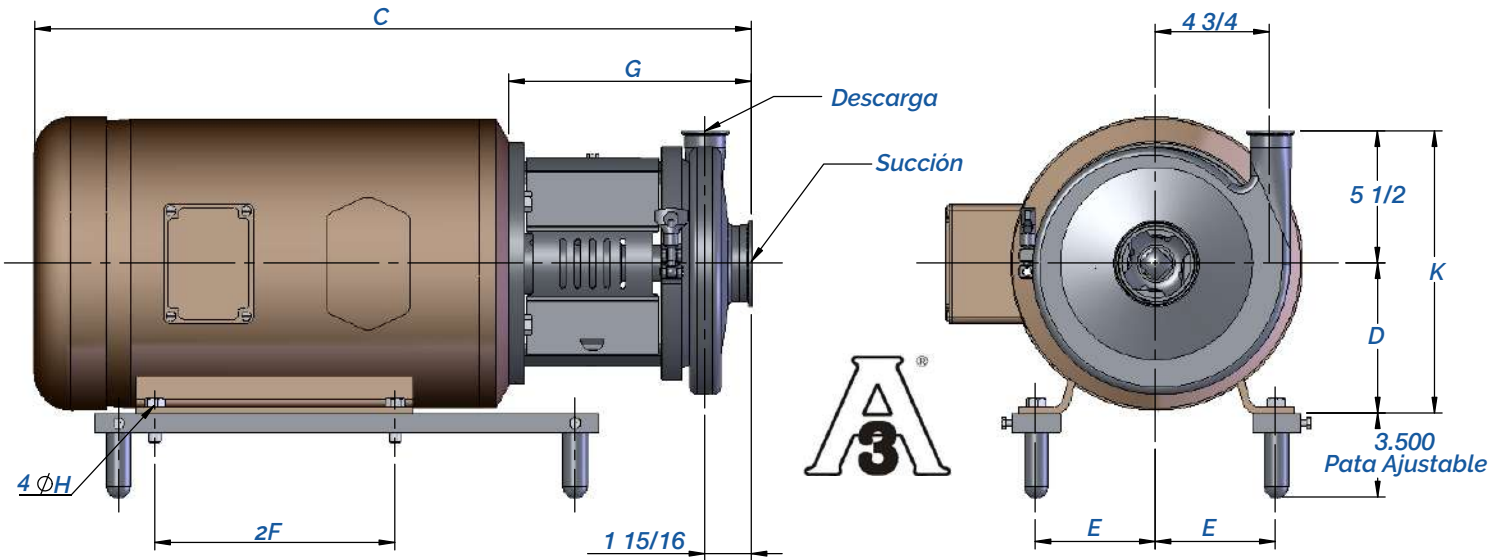
Las bombas de la Serie QC/QC+ tienen como estándar, en todas las superficies de contacto con el fluido, un acabado de 32Ra (150 GRIT), aunque si fuera necesario se cuenta también con otros acabados como electro-pulido y sandblasteado.

Para asesoría técnica especializada y cotizaciones favor de contactarnos:

Acceso A #103, Fracc. Industrial Jurica 76130
Santiago de Querétaro, Qro., México

Número Telefónico: +52 (442) 218 4570 / 218 7400
Fax: +52 (442) 218 4577

www.qpumps.com
ventas@qpumps.com
administracion@qpumps.com



Motor Tefc			Dimensiones en pulgadas (únicamente para referencia)							Peso Aprox. kg
HP	RPM	NEMA	C	D	E	2F	G	H	K	
1-1/2	1750	145TC	19,375	3,500	3,750	5,000	8,250	0,344	9,000	40
2	1750	145TC	19,375	3,500	2,750	5,000	8,250	0,344	9,000	41
3	1750	182TC	22,500	4,500	3,750	4,500	8,875	0,406	10,000	55
5	1750	184TC	23,875	4,500	3,750	5,500	8,875	0,406	10,000	58
7-1/2	1750	213TC	24,375	5,250	4,250	5,500	9,250	0,406	10,750	83
5	3500	184TC	23,875	4,500	3,750	5,500	8,875	0,406	10,000	56
7-1/2	3500	184TC	23,875	4,500	3,750	5,500	8,875	0,406	10,000	64
7-1/2	3500	213TC	24,375	5,250	4,250	5,500	9,250	0,406	10,750	66
10	3500	215TC	26,125	5,250	4,250	7,000	9,250	0,406	10,750	81
15	3500	215TC	26,125	5,250	4,250	7,000	9,250	0,406	10,750	99
20	3500	256TC	30,375	6,250	5,000	10,000	10,125	0,531	11,750	148
25	3500	284TSC	34,313	7,000	5,500	9,500	10,750	0,531	12,500	190
30	3500	286TSC	34,313	7,000	5,500	11,000	10,750	0,531	12,500	200

Construcción en Acero Inoxidable
Partes en contacto directo con el fluido - T-316
Carcasa- T-316L
Partes en contacto directo con el fluido - T-304

Las bombas de las Series QC/QC+/IC+ vienen con un adaptador fabricado en acero inoxidable y con la opción de seleccionar entre los diferentes tipos de sellos 'D', 'DG' y 'E'.

Las Series QC/QC+ cumplen con las normas sanitarias 3A No. 02-10, para bombas centrífugas y positivas para la leche y productos lácteos.

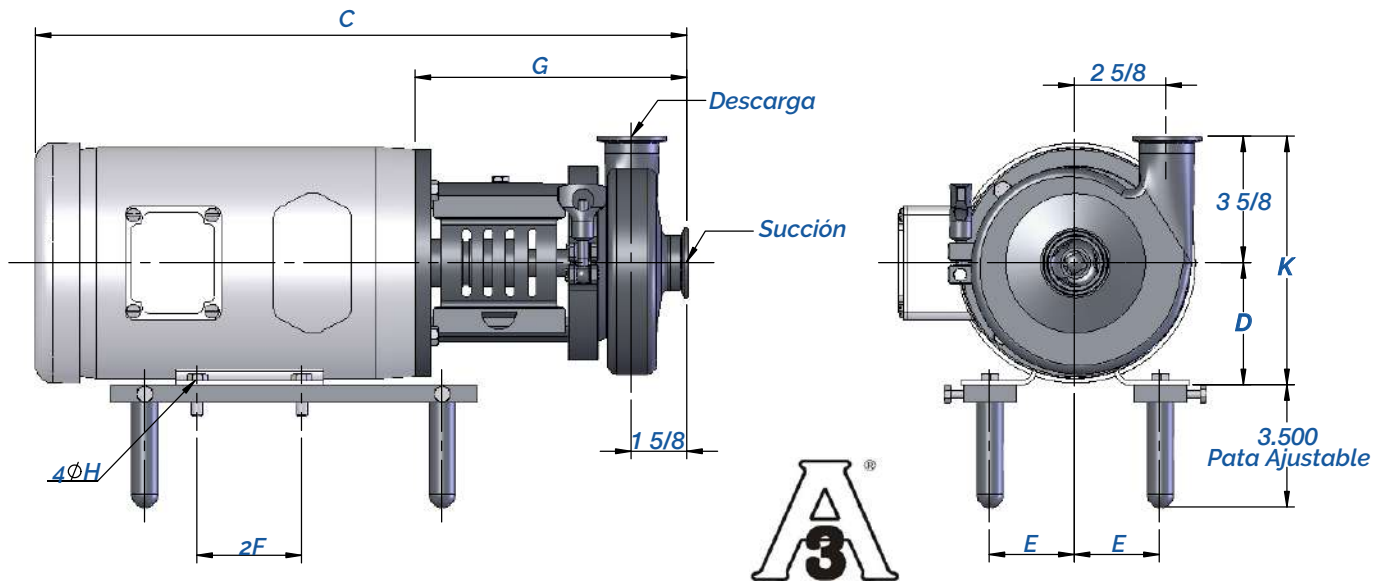
Las bombas de la Serie QC/QC+ tienen como estándar, en todas las superficies de contacto con el fluido, un acabado de 32Ra (150 GRIT), aunque si fuera necesario se cuenta también con otros acabados como electro-pulido y sandblasteado.

Para asesoría técnica especializada y cotizaciones favor de contactarnos:

Acceso A #103, Fracc. Industrial Jurica 76130
Santiago de Querétaro, Qro., México

Número Telefónico: +52 (442) 218 4570 / 218 7400
Fax: +52 (442) 218 4577

www.qpumps.com
ventas@qpumps.com
administracion@qpumps.com



Motor Tefc			Dimensiones en pulgadas (únicamente para referencia)							Peso Aprox. kg
HP	RPM	NEMA	C	D	E	2F	G	H	K	
1/4	1750	56C	16,688	3,500	2,438	3,000	7,781	0,344	7,125	9
1/2	1750	56C	16,688	3,500	2,438	3,000	7,781	0,344	7,125	9
1/2	1750	56C	16,688	3,500	2,438	3,000	7,781	0,344	7,125	19
3/4	3500	56C	16,688	3,500	2,438	3,000	7,781	0,344	7,125	19
1	3500	56C	16,688	3,500	2,438	3,000	7,781	0,344	7,125	20
1-1/2	3500	56C	16,688	3,500	2,438	3,000	7,781	0,344	7,125	27
1-1/2	3500	143TC	19,250	3,500	2,750	4,000	7,781	0,344	7,125	27
2	3500	56C	16,688	3,500	2,438	3,000	7,781	0,344	7,125	33
2	3500	145TC	19,250	3,500	2,750	5,000	7,781	0,344	7,125	30
3	3500	145TC	19,250	3,500	2,750	5,000	7,781	0,344	7,125	34
5	3500	184TC	22,250	3,500	2,750	5,000	8,094	0,406	8,125	45

Construcción en Acero Inoxidable
Partes en contacto directo con el fluido - T-316
Carcaza- T-316L
Partes en contacto directo con el fluido - T-304

Las bombas de las Series QC/QC+/IC+ vienen con un adaptador fabricado en acero inoxidable y con la opción de seleccionar entre los diferentes tipos de sellos 'D', 'DG' y 'E'.

Las Series QC/QC+ cumplen con las normas sanitarias 3A No. 02-10, para bombas centrífugas y positivas para la leche y productos lácteos.

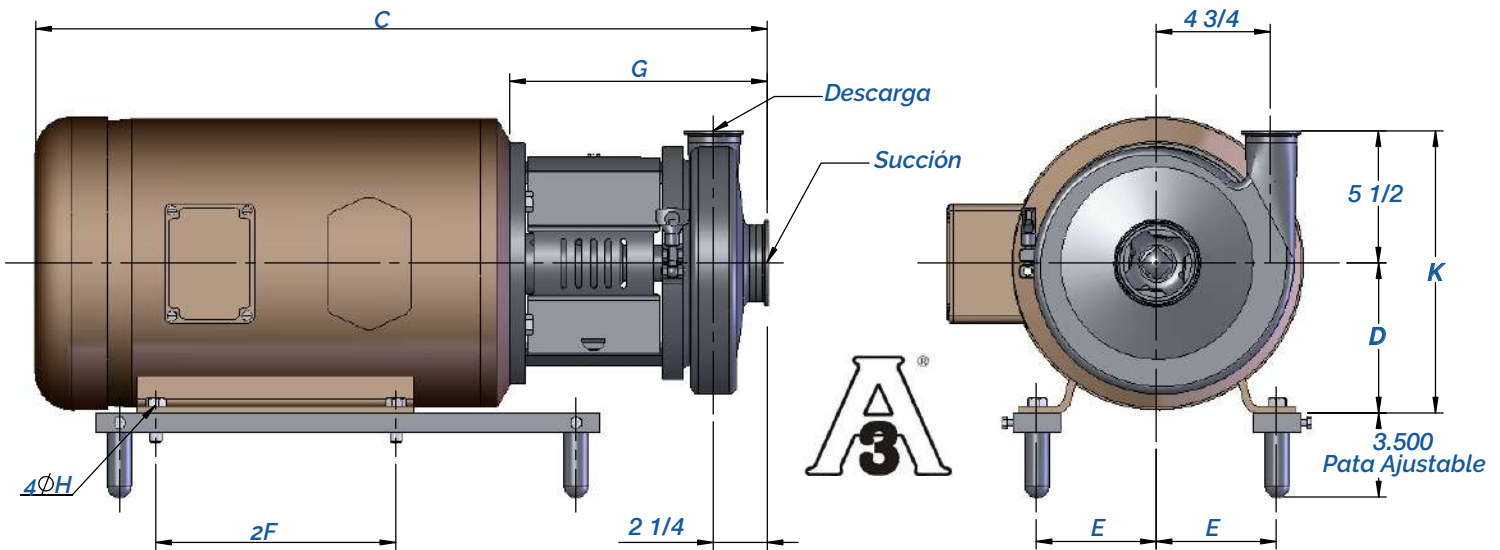
Las bombas de la Serie QC/QC+ tienen como estándar, en todas las superficies de contacto con el fluido, un acabado de 32Ra (150 GRIT), aunque si fuera necesario se cuenta también con otros acabados como electro-pulido y sandblasteado.

Para asesoría técnica especializada y cotizaciones favor de contactarnos:

Acceso A #103, Fracc. Industrial Jurica 76130
Santiago de Querétaro, Qro., México

Número Telefónico: +52 (442) 218 4570 / 218 7400
Fax: +52 (442) 218 4577

www.qpumps.com
ventas@qpumps.com
administracion@qpumps.com



Motor Tefc			Dimensiones en pulgadas (únicamente para referencia)							Peso Aprox. kg
HP	RPM	NEMA	C	D	E	2F	G	H	K	
2	1750	145TC	19,500	3,500	2,750	5,000	8,875	0,344	9,000	44
3	1750	182TC	2,625	4,500	3,750	4,500	9,500	0,466	10,000	56
5	1750	184TC	24,000	4,500	3,750	5,500	9,500	0,406	110,000	60
7-1/2	1750	213TC	24,500	5,250	4,250	5,500	9,875	0,406	10,750	83
10	1750	215TC	26,2500	5,250	4,250	7,000	9,875	0,406	10,750	88
5	3500	184TC	24,000	4,500	3,750	5,500	9,500	0,406	10,000	57
7-1/2	3500	184TC	24,000	4,500	3,750	5,500	9,500	0,406	10,000	65
7-1/2	3500	213TC	24,500	5,250	4,250	5,500	9,875	0,406	10,750	66
10	3500	215TC	26,250	5,250	4,250	7,000	9,875	0,406	10,750	81
15	3500	215TC	26,250	5,250	4,250	7,000	9,875	0,406	10,750	100
20	3500	256TC	28,375	6,250	5,000	10,000	10,7500	0,531	11,750	149
25	3500	284TSC	31,125	7,000	5,500	9,500	11,375	0,531	12,500	191
30	3500	286TSC	34,500	7,000	5,500	11,000	11,375	0,531	12,500	201
40	3500	324TSC	34,375	8,000	6,250	10,500	11,875	0,656	13,500	250
50	3500	326TSC	36,000	8,000	6,250	12,000	11,875	0,656	13,500	296

Construcción en Acero Inoxidable	
Partes en contacto directo con el fluido - T-316	
Carcaza- T-316L	
Partes en contacto directo con el fluido - T-304	

Las bombas de las Series QC/QC+/IC+ vienen con un adaptador fabricado en acero inoxidable y con la opción de seleccionar entre los diferentes tipos de sellos 'D', 'DG' y 'E'.

Las Series QC/QC+ cumplen con las normas sanitarias 3A No. 02-10, para bombas centrifugas y positivas para la leche y productos lácteos.

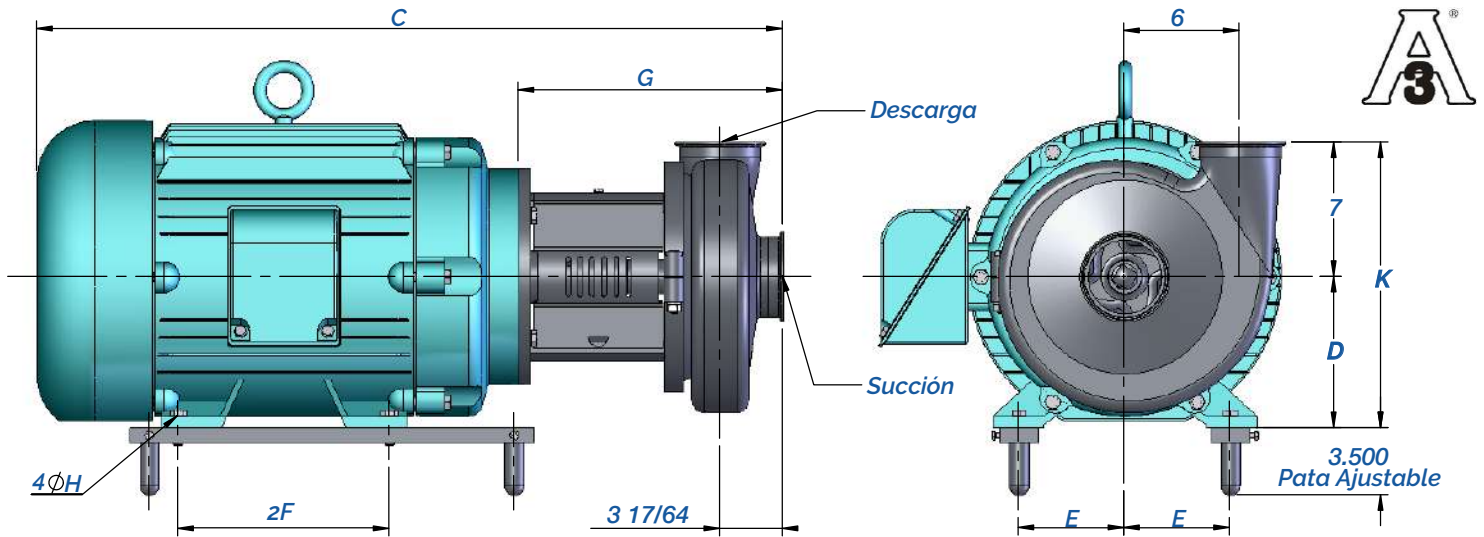
Las bombas de la Serie QC/QC+ tienen como estándar, en todas las superficies de contacto con el fluido, un acabado de 32Ra (150 GRIT), aunque si fuera necesario se cuenta también con otros acabados como electro-pulido y sandblasteado.

Para asesoría técnica especializada y cotizaciones favor de contactarnos:

Acceso A #103, Fracc. Industrial Jurica 76130
Santiago de Querétaro, Qro., México

Número Telefónico: +52 (442) 218 4570 / 218 7400
Fax: +52 (442) 218 4577

www.qpumps.com
ventas@qpumps.com
administracion@qpumps.com



Motor Tefc			Dimensiones en pulgadas (únicamente para referencia)							Peso Aprox. kg
HP	RPM	NEMA	C	D	E	2F	G	H	K	
7-1/2	1750	213TC	28,250	5,250	4,250	5,500	13,000	0,406	12,250	105
10	1750	215TC	30,000	5,250	4,250	7,000	13,000	0,406	12,250	109
15	1750	254TC	30,625	6,250	5,000	8,250	13,125	0,531	13,250	163
20	1750	256TC	32,750	6,250	5,000	10,000	13,125	0,531	13,250	173
25	1750	284TC	36,438	7,000	5,500	9,500	13,750	0,531	14,000	234
30	1750	286TC	36,438	7,000	5,500	11,000	13,750	0,531	14,000	239
20	3500	256TC	32,750	6,250	5,000	10,000	13,125	0,531	13,250	170
25	3500	284TSC	36,438	7,000	5,500	9,500	13,750	0,531	14,000	215
30	3500	286TSC	36,438	7,000	5,500	11,000	13,750	0,531	14,000	225
40	3500	324TSC	38,188	8,000	6,250	10,500	15,375	0,656	15,000	280
50	3500	326TSC	38,188	8,000	6,250	12,000	15,375	0,656	15,000	330
60	3500	364TSC	40,438	9,000	7,000	11,250	15,375	0,656	116,000	394
75	3500	365TSC	40,438	9,000	7,000	12,250	15,375	0,656	116,000	406

Construcción en Acero Inoxidable

Partes en contacto directo con el fluido - T-316

Carcasa- T-316L

Partes en contacto directo con el fluido - T-304

Las bombas de las Series QC/QC+/IC+ vienen con un adaptador fabricado en acero inoxidable y con la opción de seleccionar entre los diferentes tipos de sellos 'D', 'DG' y 'E'.

Las Series QC/QC+ cumplen con las normas sanitarias 3A No. 02-10, para bombas centrífugas y positivas para la leche y productos lácteos.

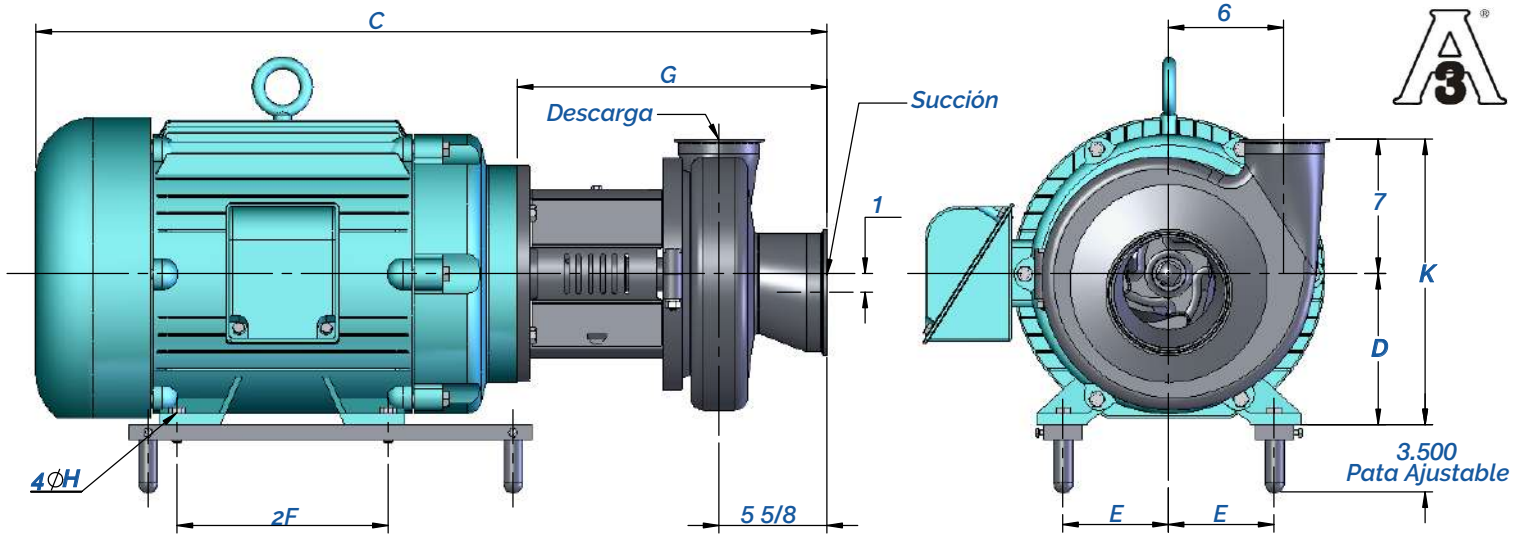
Las bombas de la Serie QC/QC+ tienen como estándar, en todas las superficies de contacto con el fluido, un acabado de 32Ra (150 GRIT), aunque si fuera necesario se cuenta también con otros acabados como electro-pulido y sandblasteado.

Para asesoría técnica especializada y cotizaciones favor de contactarnos:

Acceso A #103, Fracc. Industrial Jurica 76130
Santiago de Querétaro, Qro., México

Número Telefónico: +52 (442) 218 4570 / 218 7400
Fax: +52 (442) 218 4577

www.qpumps.com
ventas@qpumps.com
administracion@qpumps.com



Motor Tefc			Dimensiones en pulgadas (únicamente para referencia)							Peso Aprox. kg
HP	RPM	NEMA	C	D	E	2F	G	H	K	
7-1/2	1750	213TC	00,625	5,250	4,250	5,500	15,375	0,406	12,250	105
10	1750	215TC	32,375	5,250	4,250	7,000	15,375	0,406	12,250	109
15	1750	254TC	33,000	6,250	5,000	8,250	15,500	0,531	13,250	163
20	1750	256TC	35,125	6,250	5,000	10,000	15,500	0,531	13,250	173
25	1750	284TC	38,813	7,000	5,500	9,500	16,125	0,531	14,000	234
30	1750	286TC	38,813	7,000	5,500	11,000	16,125	0,531	14,000	239
20	3500	256TC	35,125	6,250	5,000	10,000	15,500	0,531	13,250	170
25	3500	284TSC	38,813	7,000	5,500	9,500	16,125	0,531	14,000	215
30	3500	286TSC	38 13/16	7,000	5,500	11,000	16,125	0,531	14,000	225
40	3500	324TSC	40,563	8,000	6,250	10,500	17,750	0,656	15,000	280
50	3500	326TSC	40,563	8,000	6,250	12,000	17,750	0,656	15,000	330
60	3500	364TSC	42,813	9,000	7,000	11,250	17,750	0,656	16,000	394
75	3500	365TSC	42,813	9,000	7,000	12,250	17,750	0,656	16,000	406

Construcción en Acero Inoxidable

Partes en contacto directo con el fluido - T-316

Carcasa- T-316L

Partes en contacto directo con el fluido - T-304

Las bombas de las Series QC/QC+/IC+ vienen con un adaptador fabricado en acero inoxidable y con la opción de seleccionar entre los diferentes tipos de sellos 'D', 'DG' y 'E'.

Las Series QC/QC+ cumplen con las normas sanitarias 3A No. 02-10, para bombas centrífugas y positivas para la leche y productos lácteos.

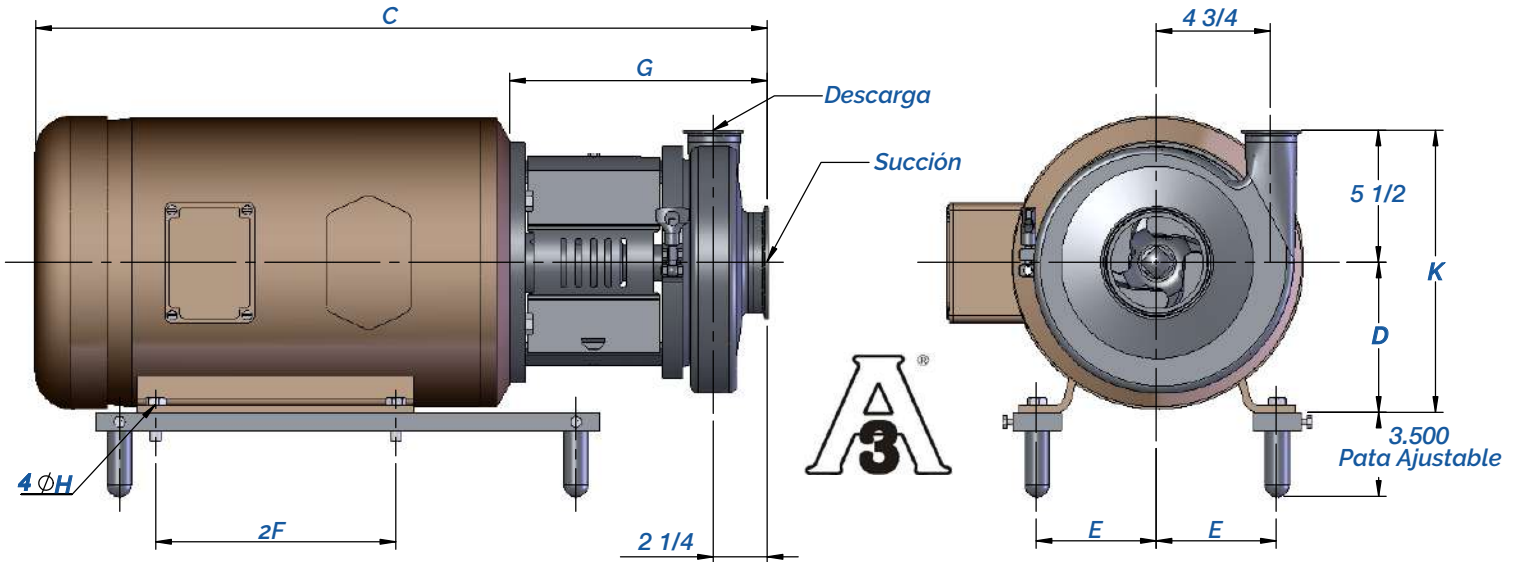
Las bombas de la Serie QC/QC+ tienen como estándar, en todas las superficies de contacto con el fluido, un acabado de 32Ra (150 GRIT), aunque si fuera necesario se cuenta también con otros acabados como electro-pulido y sandblasteado.

Para asesoría técnica especializada y cotizaciones favor de contactarnos:

Acceso A #103, Fracc. Industrial Jurica 76130
Santiago de Querétaro, Qro., México

Número Telefónico: +52 (442) 218 4570 / 218 7400
Fax: +52 (442) 218 4577

www.qpumps.com
ventas@qpumps.com
administracion@qpumps.com



Motor Tefc			Dimensiones en pulgadas (únicamente para referencia)							Peso Aprox. kg
HP	RPM	NEMA	C	D	E	2F	G	H	K	
2	1750	145TC	19,500	3,500	2,750	5,000	8,875	0,344	9,000	44
3	1750	182TC	22,625	4,500	3,750	4,500	9,500	0,406	10,000	56
5	1750	184TC	24,000	4,500	3,750	5,500	9,500	0,406	10,000	60
7-1/2	1750	213TC	24,500	5,250	4,250	5,500	9,875	0,406	10,750	83
10	1750	215TC	26,250	5,250	4,250	7,000	9,875	0,406	10,750	88
5	3500	184TC	24,000	4,500	3,750	5,500	9,500	0,406	10,000	57
7-1/2	3500	184TC	24,000	4,500	3,750	5,500	9,500	0,406	10,000	65
7-1/2	3500	213TC	24,500	5,250	4,250	5,500	9,875	0,406	10,750	66
10	3500	215TC	26,250	5,250	4,250	7,000	9,875	0,406	10,750	81
15	3500	215TC	26,250	5,250	4,250	7,000	9,875	0,406	10,750	100
20	3500	256TC	28,375	6,250	5,000	10,000	10,750	0,531	11,750	149
25	3500	284TSC	31,125	7,000	5,500	9,500	11,375	0,531	12,500	191
30	3500	286TSC	34,500	7,000	5,500	11,000	11,375	0,531	12,500	201
40	3500	324TSC	34,375	8,000	6,250	10,500	11,875	0,656	13,500	250
50	3500	326TSC	36,000	8,000	6,250	12,000	11,875	0,656	13,500	296

Construcción en Acero Inoxidable

Partes en contacto directo con el fluido - T-316

Carcaza- T-316L

Partes en contacto directo con el fluido - T-304

Las bombas de las Series QC/QC+/IC+ vienen con un adaptador fabricado en acero inoxidable y con la opción de seleccionar entre los diferentes tipos de sellos 'D', 'DG' y 'E'.

Las Series QC/QC+ cumplen con las normas sanitarias 3A No. 02-10, para bombas centrífugas y positivas para la leche y productos lácteos.

Las bombas de la Serie QC/QC+ tienen como estándar, en todas las superficies de contacto con el fluido, un acabado de 32Ra (150 GRIT), aunque si fuera necesario se cuenta también con otros acabados como electro-pulido y sandblasteado.

Para asesoría técnica especializada y cotizaciones favor de contactarnos:

Acceso A #103, Fracc. Industrial Jurica 76130
Santiago de Querétaro, Qro., México

Número Telefónico: +52 (442) 218 4570 / 218 7400
Fax: +52 (442) 218 4577

www.qpumps.com
ventas@qpumps.com
administracion@qpumps.com