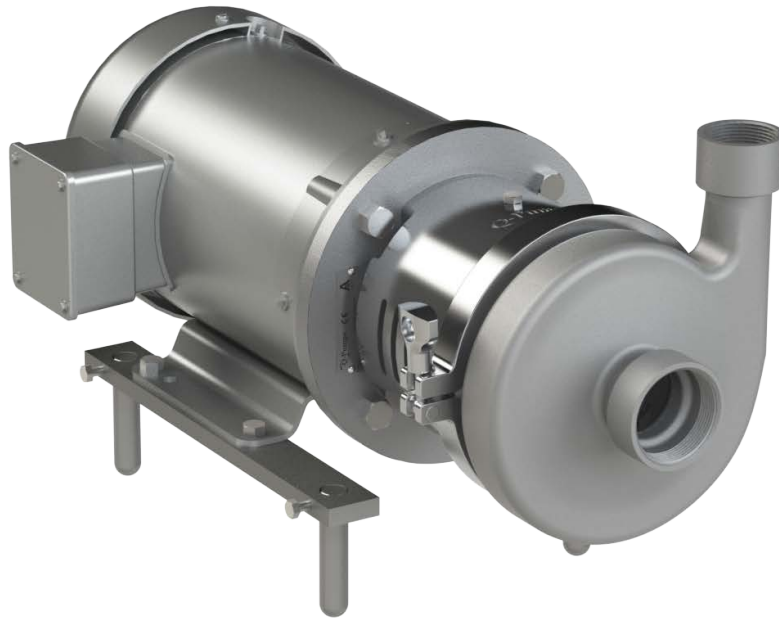


Q-Pumps

Introduce su nueva serie de bombas centrifugas industriales IC
+ Introduces the IC+ series of industrial stainless steel pumps

La serie IC+ está basada en el actual diseño de la serie QC,
pero dirigido a aplicaciones no necesariamente sanitarias
IC+ pumps are base on the QC design, but intended for
non-sanitary applications



Las bombas están construidas en acero inoxidable tipo 316L
Pumps are constructed of 316L Stainless Steel

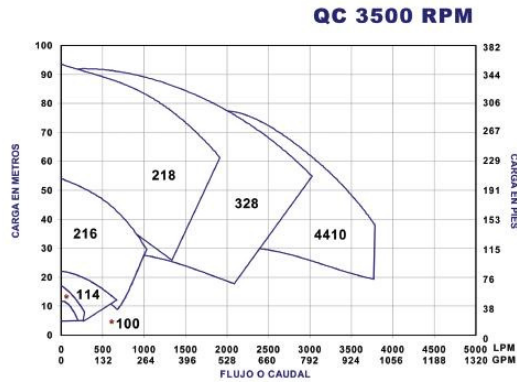
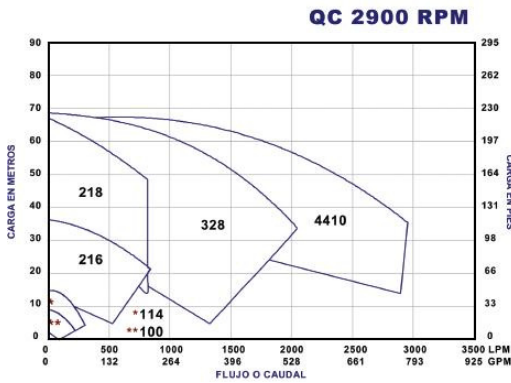
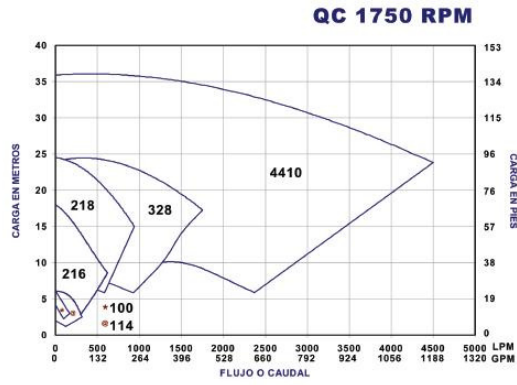
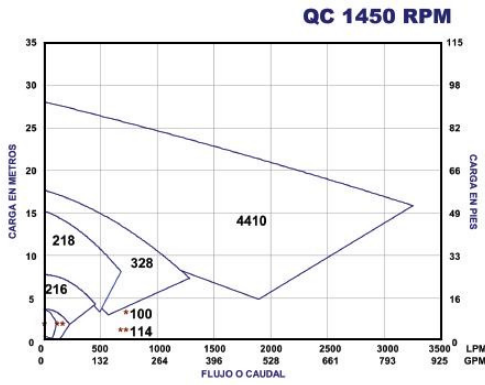
Tienen como estándar un acabado sandblastado y conexiones NPT
Glass beaded finish with standard NPT connections

Sello mecánico tipo T-21 con opción de diversos materiales
Type T-21 mechanical seal, with multiple material options

Las dimensiones externas son idénticas a las de la serie QC/QC+
External dimensions are identical to QC/QC+ pumps

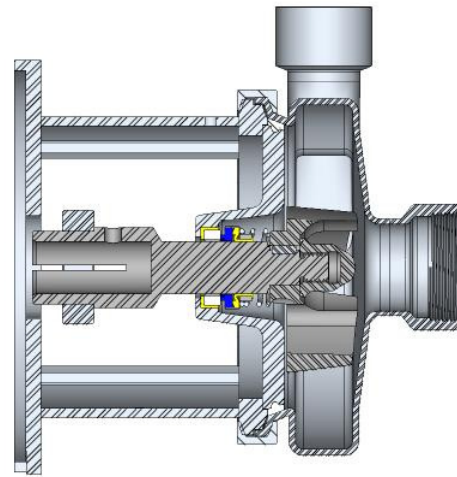
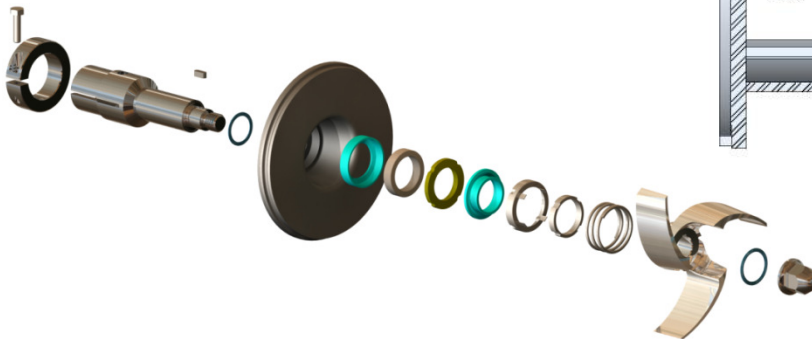
El funcionamiento hidráulico es idéntico al de la series QC/QC+
Hydraulic performance is identical to QC/QC+ pumps

Serie IC+ Bombas Centrifugas Industriales Industrial Stainless Steel Pumps IC+ Series



Diseño especial de la tapa posterior para utilizar sello mecánico tipo 21

Backplate design with type 21 seal



Acceso "A" #103, Fraccionamiento Industrial Jurica,
76130 Querétaro, Qr. +52 (442) 2184570/218 7400
sales@qpumps.com